

UNOBAT 45, SISTEMA DEPORTIVO SOBRE RASTREL PRESCRIPCIÓN E INSTRUCCIONES DE INSTALACIÓN

1. INSTRUCCIONES DE PRESCRIPCIÓN

INFORMACIÓN UNOBAT 45

D 1.0	Información General, Sistemas Deportivos Junckers
D 11.1	Prescripción e Instrucciones de Instalación

Tabla 1

1.1 DESCRIPCIÓN GENERAL

Sistema Deportivo Unobat 45 de Junckers, se basa en tablas de madera maciza de 22 mm de espesor formato doble tablilla, instaladas clavadas en oculto sobre un rastrel con un conjunto único de tiras de goma especialmente desarrolladas y preinstaladas en la parte inferior del rastrel.

Dos tiras de espuma de neopreno adheridas en la parte inferior del rastrel de madera laminada, en un canal en forma de "U", que evita la deformación de la espuma. Este diseño crea un bloque de parada incorporado, lo que garantiza la resistencia a largo plazo del sistema.

El sistema deportivo Unobat 45 se puede instalar sobre una solera seca y rígida, suelos existentes de madera o suelos sintéticos deportivos.

Modulación entre rastreles:

c/c 336 y 411mm. La distancia se determina sobre la base de las características deportivas y/o de fuerza necesarias.

Altura total del sistema: 45 mm.

Rendimiento:

El sistema deportivo es de tipo área elástico, con una absorción de impactos alta, combinada con un alto rebote del balón, lo que le hace apto para juegos de balón rápido, así como para pabellones multiusos, arenas o pistas de squash.

Junckers Unobat 45 está ensayado y cumple con:

- La normativa Europea de pavimentos deportivos EN 14904:A4
- FIBA Nivel 1.

Reducción acústica mediante instalación de divisiones horizontales:

Tablas macizas de 22 mm sobre sistema de rastreles UnoBat 45 : 18 dB.

Si desea más información, guía práctica y recomendaciones para aislamiento acústico, consulte E 5.0.

Para más información:

Tenga en cuenta que la documentación completa de este sistema de suelo incluye información general, especificaciones e instrucciones de instalación; consulte la **tabla 1**. Si tiene preguntas, póngase en contacto con el servicio técnico de Junckers.

1.2 COMPONENTES DEL SISTEMA - UNOBAT 45

1. Tablas de madera maciza

Junckers, doble tablilla para deporte.

Espesor x ancho x largo

22 x 129 x 3700 mm

Especies de madera y calidades:

Consultar ficha técnica B 2.0

2. Clavos Junckers

2,2 x 45 mm especialmente

desarrollados con una alta resistencia

al corte y al arrancamiento

3. Rastreles contrachapados

19 x 45 x 3600 mm con

espuma de neoporeno

adherida a su base de 6,35 x 9 mm

como absorción de impactos.

Altura total del rastrel : 23 mm

Modulación entre rastreles:

c/c 336.4 mm (336)

c/c 411,1 mm (411)

Rastreles Unobat 45 contrachapados

de abedul con un contenido de

humedad del 8-10 %.

4. SylvaThene Barrera antihumedad -

Membrana de polietileno de min. 0,20

mm

5. Espacio de dilatación a pared:

1.5mm por metro lineal, en el ancho de

la instalación, a cada lado. Y de 1mm

por metro, en el largo de la instalación;

respetando un espacio total mínimo de

30mm. También se necesitan en puntos

fijos como por ejemplo columnas.

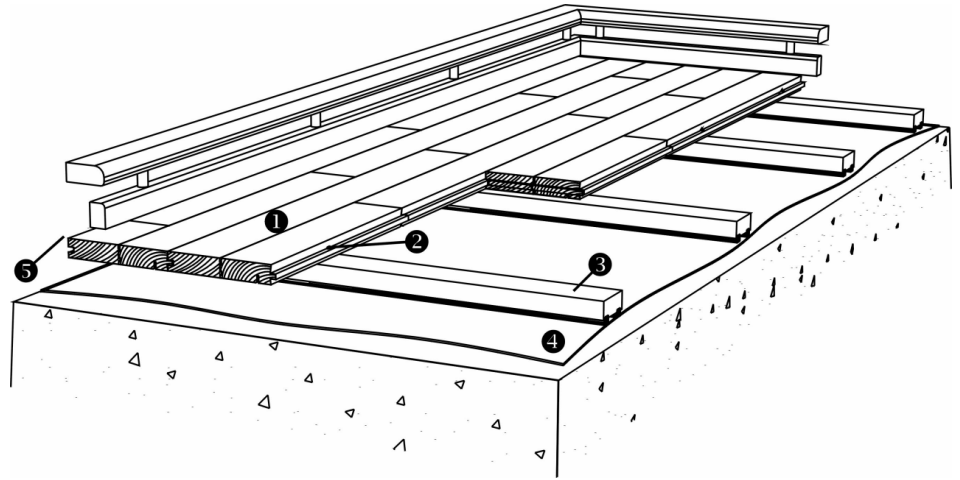


Fig. 1

1.3 RESISTENCIA A LA CARGA

El sistema deportivo UNOBAT 45 está diseñado para asegurar unas prestaciones técnicas en relación con la máxima carga esperada en un uso deportivo. La resistencia a la carga del sistema depende principalmente del tipo de carga y la superficie de apoyo.

Capacidad de cargas puntuales

El sistema deportivo Unobat 45 está ensayado y aprobado para los puntos de carga máximos mencionados a continuación, en relación con el área de carga y la modulación entre rastreles c/c 336 mm y/o c/c 411mm.

Para áreas dónde pueda existir una carga excesiva, como escenarios o gradas, puede ser necesario instalar listones adicionales. Se trata de listones UnoBat 45, invertidos e instalados entre los listones originales.

La Tabla 2 muestra la carga máxima puntual en relación con el área de carga y la separación entre rastreles recomendada.

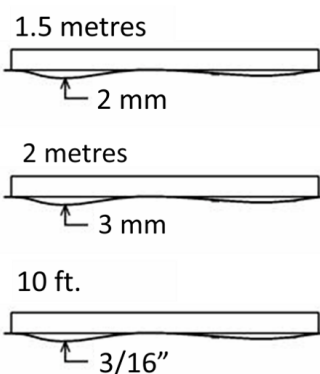
Tabla 2		
Modulación entre rastreles c/c 336mm:	Modulación entre rastreles c/c 411mm:	Rastreles adicionales:
ø 25 mm: 5.0 kN (approx. 500 kg)	ø 25 mm: 4.5 kN (approx. 450 kg)	ø 25 mm: 6.0 kN (approx. 600 kg)
100x100 mm: 6.0 kN (approx. 600 kg)	100x100 mm: 5.5 kN (approx. 550 kg)	100x100 mm: 8,5 kN (approx. 850 kg)

La Tabla 3 muestra el uso del sistema de pavimentos con respecto a las clases de carga establecidas en la norma EN 1991-1-1., para una definición más amplia de las clases y tipos de carga.

Para una información más detallada acerca de las clases y tipos de carga, consulte Información general Suelos deportivos Junckers D 1.0 - Rigidez y resistencia a la carga.

Tabla 3	Tipos de Carga	
	Carga área/puntual	Carga de rodadura
C4: Superficies destinadas a la actividad física. Como gimnasios y teatros	Aprobado*	Aprobada**
C5: Superficies de alto rendimiento. Como polideportivos, incluidas gradas	Aprobado*	Aprobada**

*Carga puntual mínima 200x200mm / **Carga de rodadura, ver D1.0-Tabla 2



1.4 PLANEIDAD DE LA SOLERA

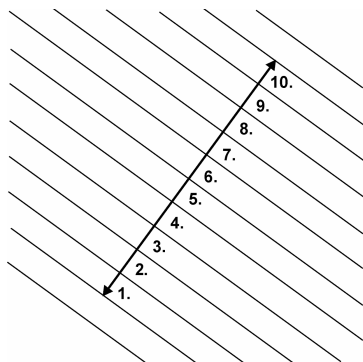
La superficie debe ser lisa y libre de cualquier rugosidad. Cualquier pequeña irregularidad debe ser corregida y puesta a nivel previo a la instalación.

Solera según normativa:

La solera debe estar completamente nivelada, con una tolerancia de 2mm bajo la regla de 1,5m.

Las desviaciones se miden como espacios bajo la regla. La superficie debe ser lisa. Cualquier irregularidad debe corregirse esmerilando o utilizando un compuesto autonivelante

Fig. 2



1.5 NORMA DE LAS 10 TABLAS

De cara a minimizar los movimientos y espacios entre tablas causadas por las variaciones ambientales, las tablas se deben instalar utilizando la Norma de las 10 Tablas Junckers. Esto indica la medida a lo largo de 10 tablas y debe ser revisado durante toda la instalación, **consulte Fig. 3.**

Para mantener la medida de 10 tablas (10 BM), se recomienda utilizar espaciadores durante la instalación del suelo. Los espaciadores se entregan en una variedad de tamaños que se ajustan a la humedad relativa esperada de la pista.

Fig. 3

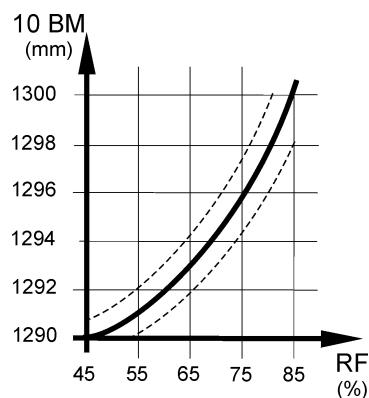


Fig. 4

La medida de 10 tablas se elige en base a la humedad relativa máxima esperada en el edificio cuando está en uso durante todo el año, **ver Fig. 4.**

Para mantener esta medida se recomienda utilizar espaciadores durante la instalación. Por ejemplo, una humedad relativa del 65 %, corresponde generalmente a una medida de 10 tablas de 1294 mm, aproximadamente. Los límites de esta medida de 10 tablas dependen igualmente de las dimensiones del parquet, representadas en el esquema, en la línea de puntos.

Los bordes exteriores de la regla de las 10 tablas también dependen del tamaño del suelo, se representan con líneas de puntos.

El formato del suelo, así como su ubicación, es decir, la planta baja o primera, también pueden influir en la elección de la medida de 10 tablas.

En caso de duda, por favor contacte con el departamento técnico de Junckers.

1.6 PROTECCIÓN CONTRA LA HUMEDAD

Soleras de hormigón

El contenido de humedad residual de la solera no debe exceder del 90 % HR (es decir un 2 % de la masa seca), esta humedad deberá ser comprobada con los equipos necesarios. En planta inferior como en plantas superiores, se requiere protección contra la humedad tanto del interior del edificio como de solera.

Se establece una barrera contra la humedad colocando una membrana a prueba de humedad de 0,2 mm como mínimo o de 1000g de polietileno, ej/ Junckers SylvaThene. La barrera contra la humedad de Junckers se coloca directamente sobre el hormigón antes de colocar los rastreles.

Soleras de madera

Para proyectos de renovación en los que se colocan nuevos sistemas de deportivos sobre subsuelos de madera existentes, debe asegurarse que toda la estructura haya sido diseñada con las especificaciones correctas en cuanto a humedad.

Por lo general, no se debe aplicar protección adicional contra la humedad sobre el suelo deportivo existente, ya que esto puede derivar en el riesgo de ataques de hongos en la sub-construcción.

1.7 VENTILACIÓN DE LA SOLERA

Por lo general, los sistemas de pavimento deportivo sobre rastreles deben instalarse utilizando rodapiés con ranuras de ventilación, para asegurar una ventilación adecuada de la subestructura. Además, para minimizar las consecuencias de las fluctuaciones ambientales en el edificio tanto como sea posible, se debe mantener el mismo clima tanto por encima como por debajo de la superficie del suelo.

El rango de humedad relativa esperado generalmente se cumplirá mediante ventilación natural a través de las ranuras de ventilación mencionadas anteriormente. Por ventilación natural entendemos que el flujo de aire será consecuencia del movimiento de la superficie del suelo durante las actividades deportivas normales.

En todas las circunstancias, es importante que se retengan las ranuras de ventilación en las paredes y que se sigan las instrucciones de protección contra la humedad, consulte "Protección contra la humedad".

1.8 CONSUMO NETO DE MATERIALES

Consumo neto por 1000 m² de sistema deportivo UNOBAT45

- **Tablas:** 1,000 m² + aprox. 2 % desperdicio
- **Unobat 45** rastreles modulación c/c 336: 3.0 ml por m²
- **Unobat 45** rastreles modulación c/c 411: 2,5 ml por m²

- **J-nails – Clavos c/c336:** 25uds / m²
- **J-nails – Clavos c/c411:** 20uds / m²

- **Lengüetas, falsos machos de 600mm:** 1 x la longitud del polideportivo
- **Junckers Sylvafix adhesivo para testas:** 1 bote para 300 m²
- **Barrera antihumedad Sylvathene, min. 0,20 mm PE-folie:** Área + contemplar aproximadamente un 10% de desperdicio.

2. INSTRUCCIONES DE INSTALACIÓN

ANTES DE LA INSTALACIÓN

El edificio debe estar debidamente cerrado para evitar cualquier daño por intemperie. El sistema de calefacción debe estar instalado y comprobado su funcionamiento. En estaciones frías, la calefacción debe estar funcionando. Cualquier trabajo que aporte humedad a la obra debe estar finalizado previo a la colocación de la madera.

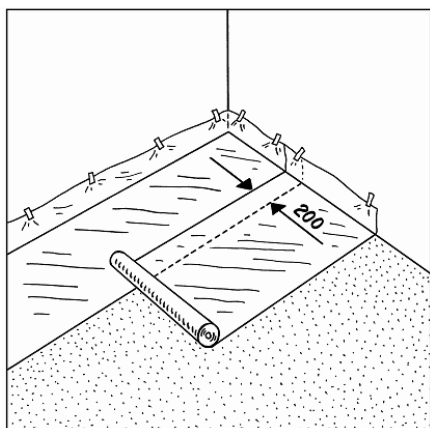
Cualquier elemento de obra en hormigón, como pueden ser los agujeros destinados a los postes u otros accesorios, o cualquier trabajo inacabado susceptible de aportar humedad al edificio como pueden ser las capas de pinturas, deben de haberse finalizado antes de comenzar con la instalación.

La humedad relativa de la obra debe estar entre 35-65 % HR y la temperatura 16-20 °C aproximadamente.

La solera debe ser firme, uniforme, estar limpia y suficientemente seca. El contenido de humedad residual de la solera no debe exceder del 90 % HR (es decir un 2 % de la masa seca), esta humedad deberá ser comprobada con los equipos necesarios. En caso de colocar sobre base de madera, el contenido de humedad en la misma no debe exceder del 12 %.

Las tablas se deben dejar en el lugar donde se vayan a instalar. El embalaje no se debe quitar hasta el momento de su instalación. No se deben aclimatar las tablas.

Nota: Lea cuidadosamente estas instrucciones antes de comenzar la instalación. En caso de duda consulte con su distribuidor Junckers.



2.1 BARRERA ANTIHUMEDAD

Colocar una membrana plástica anti-humedad de 0,2 mm como mínimo sobre el hormigón.

Las juntas deben solaparse en 200 mm dejando que suba por la pared.

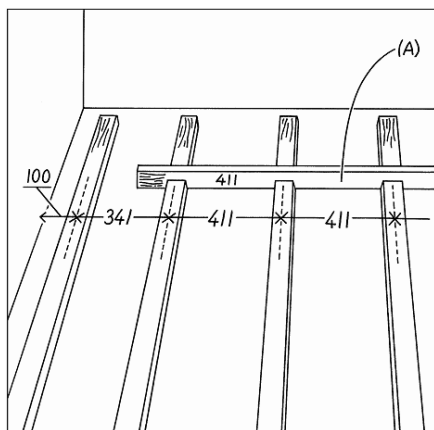
Para una correcta instalación, se ha de colocar una tira adhesiva entre las membranas en todas sus juntas.

2.2 ESPACIO DILATACIÓN A PAREDES Y OBJETOS FIJOS

El espacio de dilatación mínimo a paredes y objetos fijos debe de ser de 30 mm para permitir el movimiento natural de la madera, además de para proporcionar la ventilación adecuada al sistema deportivo. En caso de vanos especialmente anchos, puede ser necesario formar un espacio de más de 30mm.

Este espacio se calcula de la forma siguiente: 1,5 mm por metro lineal, en el ancho de la instalación, a cada lado. Y de 1mm por metro, en el largo de la instalación; respetando un espacio total mínimo de 30 mm.

Para suelos de menos de 10 m de ancho, el tamaño mínimo de espacio de dilatación se puede reducir a 15 mm. El hueco ente la pared y la madera se cubre con los rodapiés deportivos Combi Sport.



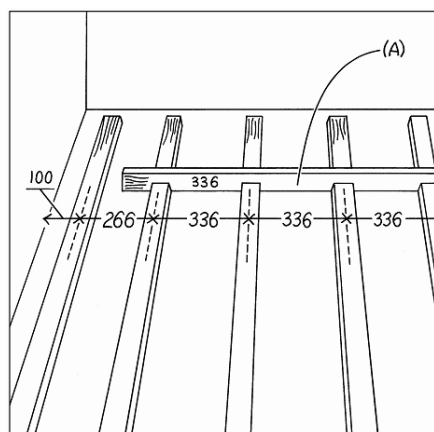
2.3 INSTALACION SOBRE RASTRELES CON MODULACIÓN DE 411 MM

Colocar los rastreles paralelamente al ancho de la sala con el fin de que las tablas estén paralelas al largo de la sala.

La primera y última fila, deberán colocarse a unos 100 mm de la pared (distancia al eje del rastrel). La segunda fila de rastreles deberá colocarla según la modulación de 341 mm en relación a la primera fila. Todas las demás filas de rastreles deberán colocarse con la modulación 411,1 mm utilizando los distanciadores (A). De ese modo a una tabla de 3700 mm, le corresponderán 9 rastreles.

Los extremos de los rastreles no deberán alinearse sino disponerlos de forma escalonada con una distancia mínima de 600 mm en relación a la fila adyacente. Toda la bajo estructura deberá instalarse con espacios de al menos 30 mm en relación al largo de los muros, tubería.

Squash: Si la Tarima se utiliza como pista de Squash, instalar cuñas permanentes de 500 mm (modulación) entre la primera línea de rastreles y la pared de juego.



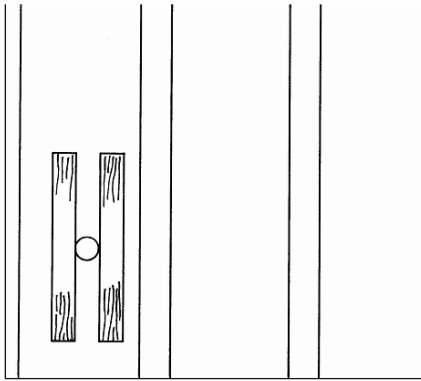
2.4 INSTALACION SOBRE RASTRELES CON MODULACIÓN DE 336 MM

Colocar los rastreles paralelamente al ancho de la sala con el fin de que las tablas estén paralelas al largo de la sala.

La primera y última fila, deberán colocarse a unos 100 mm de la pared (distancia al eje del rastrel). La segunda fila de rastreles deberá colocarla según la modulación de 266 mm en relación a la primera fila.

Todas las demás filas de rastreles deberán colocarse con la modulación 336,4 mm utilizando los distanciadores (A). De ese modo a una tabla de 3700 mm, le corresponderán 9 rastreles.

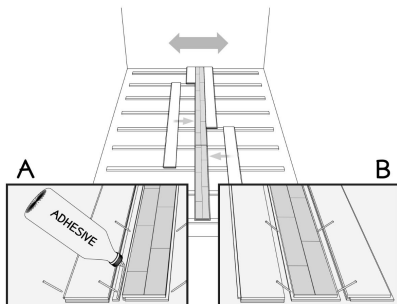
Los extremos de los rastreles no deberán alinearse sino disponerlos de forma escalonada con una distancia mínima de 600mm en relación a la fila adyacente. Toda la bajo estructura deberá instalarse con espacios de al menos 30mm en relación al largo de los muros, tuberías.



2.5 RASTRELES EN POSTES, TUBERIAS ETC.

Toda la bajo estructura deberá instalarse con espacios de al menos 30 mm en relación con el largo de los muros, postes, tuberías, ver punto 2.2.

Instale rastreles adicionales en las áreas de postes, porterías, canastas, tuberías. Estos rastreles adicionales deben de ser siempre elásticos.

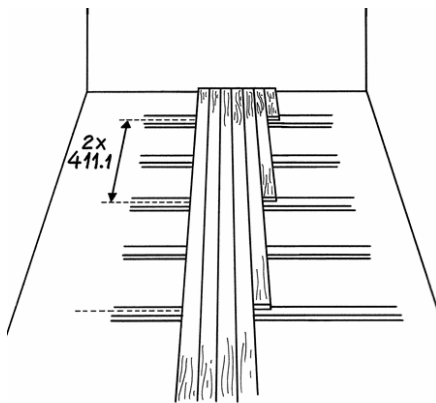


2.6 INSTALACIÓN DE LAS TABLAS

En las zonas donde la instalación del parquet supere los 12 m de ancho, empezar la instalación desde el centro de la pista.

- Unir las dos tablas centrales encolando un falso macho sobre todo el largo.
- Utilice tablas Junckers CenterRow (Fila Central). Estas tablas están fabricadas especialmente con una lengüeta a ambos lados.

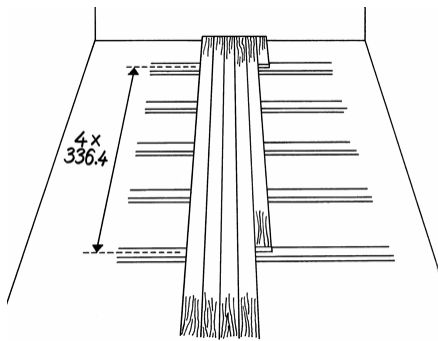
Las tablas se colocan siguiendo un patrón continuo, respetando una distribución bien definida desde la testa de las tablas y en cada fila 4 x cada centro de rastrel, es decir, 1345,6 mm con c/c 336,4 mm. De esa manera, todas las juntas de testa de cada tabla quedan apoyadas. Las tablas se clavan en oculto sobre el rastrel, ver sección 2.9.



2.7 DISTANCIA, JUNTAS EN EXTREMOS – C/C 411 MM

Toda testa de las tablas debe quedar completamente apoyada sobre el rastrel y todas las tablas deben colocarse según el patrón que se muestra en el dibujo.

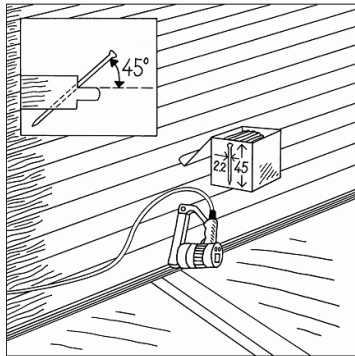
Si la modulación entre rastreles es de 411,1 mm, la distancia entre los 2 extremos de las tablas y la segunda fila de rastreles consecutiva, deberá ser de $2 \times 411,1 \text{ mm} = 822,2 \text{ mm}$ (ver dibujo).



2.8 DISTANCIA, JUNTAS EN EXTREMOS – C/C 336 MM

Toda testa de las tablas debe quedar completamente apoyada sobre el rastrel y todas las tablas deben colocarse según el patrón que se muestra en el dibujo.

Si la modulación entre rastreles es de 336,4 mm, la distancia entre los 2 extremos de las tablas y la segunda fila de rastreles consecutiva, deberá ser de $4 \times 336,4 \text{ mm} = 1345,6 \text{ mm}$ (ver dibujo).



2.9 CLAVADO

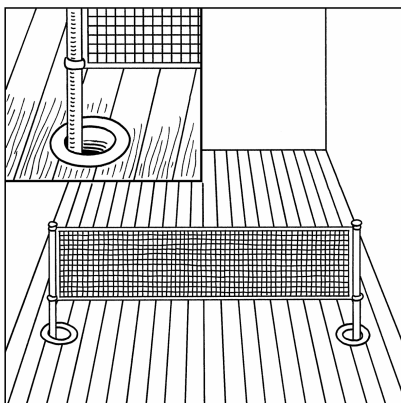
Utilizar los clavos y pistola de Junckers y clavar las tablas con los clavos «J-nails» (2.2 x 45 mm) con un ángulo de 45°. No clavar a menos de 50mm del final de cada tablilla, y nunca clavar en las juntas del final de cada tabla.

Para evitar cualquier crujido, presionar las tablas contra los rastreles durante el clavado.

El espacio de dilatación a las paredes/elementos fijos verticales, se debe calcular en base a 1,5 mm por metro lineal, en el ancho de la instalación, a cada lado. Y de 1 mm por metro, en el largo de la instalación; respetando un espacio total mínimo de 30 mm.

La primera y última fila deben ser clavadas o atornilladas, después cubrir con masilla.

PARA EVITAR EL ESTRÉS Y HUECOS NO OLVIDE DURANTE LA INSTALACIÓN RESPETAR Y MEDIR SEGÚN LA NORMA DE LAS 10 TABLAS.

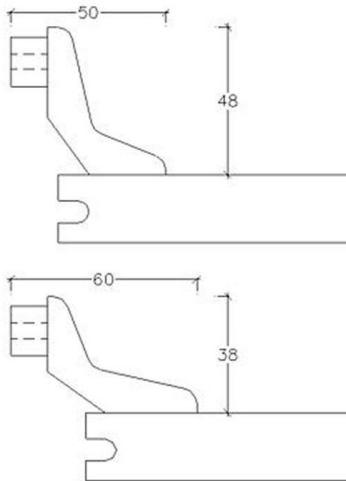


2.10 ANCLAJES

Si la instalación de los anclajes se hace en el parquet, el diámetro interno del anclaje deberá ser superior al del poste, en al menos 40 mm.

En las zonas más externas del suelo, todos los rebordes se montan excéntricamente hacia la mitad del suelo con relación a los anclajes del hormigón, ver dibujo.

Las tapas de anclaje deberán ser instaladas de forma que no obstaculicen los movimientos verticales y horizontales de la tarima.



2.11 RODAPIE COMBI SPORT

Desde Junckers recomendamos instalar los rodapiés Combi Sports. Estos se pueden instalar tanto en posición vertical como horizontal, según el ancho que debamos cubrir, ver imagen.

El rodapié debe quedar plano y en contacto con el suelo. La unión de los extremos se puede realizar a tope o haciendo un corte en inglete de 45°, así mejoraremos el efecto visual de la junta.

Los rodapiés se pueden instalar también siguiendo otros métodos, siempre y cuando se asegure que se mantiene un espacio para la ventilación y que se respete el libre movimiento del parquet.

Nunca fijar el rodapié al suelo y asegurarse de que el zócalo o ejerza ninguna presión hacia abajo sobre el pavimento.